



ERB2-H



Montageanleitung für das Electronic Rotating Beacon-Heli (ERB2-H) Electronic Rotating Beacon für Helikopter

Sehr geehrter Kunde,

mit dem Electronic Rotating Beacon (ERB2-H) haben Sie sich für ein neues hochinnovatives Produkt entschieden, das mit dazu beiträgt, den Luftraum für uns alle sicherer zu machen.

Die neue LED-Technologie ermöglicht nun ein extrem brillantes rotes Licht bei nur ca. 10% der Leistungsaufnahme gegenüber konventionellen ACL-Lichtern. Durch den Verguss in einem hochoptischen Kunststoff wird das ERB2-H absolut unempfindlich gegenüber Wasser, Vibrationen und anderen Umwelteinflüssen. Der Wirkungsgrad der Lichtausbeute liegt um ein Vielfaches höher, als bei einem konventionellen ACL. Durch diese Technik liegt die Eigenerwärmung in einem geringeren Bereich. Zusätzlich wird der Wärmehaushalt elektronisch geregelt.

Das ERB2-H hat zusätzlich eine serielle FLARM-Schnittstelle. Über diese Schnittstelle (**19.200 Baud, 8 Bit, No Parity, ein Stop-Bit**) kann ein Power-FLARM Gerät den Status des Gefahrenlevels (0-3) übermitteln und somit die Wiederhol-Sequenz des ERB2-H steuern. Wichtig: Die Abschirmung des geschirmten Kabels nur am Power-FLARM auf Masse anschließen, um Brummschleifen und somit Störungen zu vermeiden. Bei Nichtnutzung der FLARM-Schnittstelle ist das grüne Kabel zu isolieren!

Das ERB2-H ist Teil unseres Energiekonzeptes „Intelligente Synchronisation“. Durch dieses neue System wird die Sichtbarkeit des Flugzeuges gesteigert, bei gleichzeitig verbessertem Energie-Management. Bisher verfügbare Komponenten der „intelligenten Synchronisation“ sind: EPL2, EPTA-LSA, ACL3is, ERBis, ERB-H, ACL4, ERB2, ELL50, ELL50L, ELL60, ELL80is.

Das ERB2-H ist für die Montage an einer geeigneten Stelle oben auf dem Seitenruder vorgesehen. Bitte beachten Sie die im Folgenden erwähnten Arbeitsschritte für eine praxisgerechte Montage. Der Leuchtwinkel entspricht den spezifizierten Anforderungen in der allgemeinen Luftfahrt.

Benötigte Materialien, bzw. Hilfsmittel zur Montage:

- 3-adrige Litze, je nach Rumpflänge zwischen 5-8 Meter
- einadriges, abgeschirmtes Kabel
- Silikon aus der Tube
- Metall-Klemmschelle
- LötKolben, Zinn
- Schrumpfschlauch (liegt bei)

Unsere Empfehlungen

Kabel

Je nach Rumpflänge Ihres Flugzeuges empfehlen wir verdrehtes und flexibles Kabel (Litze) mit einem Leiterquerschnitt von mindestens 1,5 mm² und mindestens 0,5 mm² für die Synchronisation. Im Zweifelsfall erhalten Sie das geeignete Kabel als Zubehör bei uns. Verdrehtes Kabel schützt vor einer Induktion von Störspannungen durch Hochfrequenzeinfall, bzw. Senderstrahlungen. Für die Flarm-Schnittstelle benötigen Sie ein einadrig abgeschirmtes Kabel.

Klebstoff

Als Klebemittel hat sich handelsübliches, farbiges Silikon aus der Tube bewährt. Dies ist überall in Bau- und Heimwerkermärkten erhältlich. Die Klebewirkung ist enorm und im Falle einer Demontage reicht ein scharfes Messer. Von anderen Arten von Klebstoffen, wie Polyester oder Epoxydharzen raten wir ab.

Montage

Die vorgesehene Metall-Klemmschelle reicht völlig zur Fixierung, sofern das ERB mit einer dünnen Schicht von Silikon zusätzlich verklebt wurde. Wir empfehlen in jedem Fall eine zusätzliche Verklebung mit Silikon, da dadurch eine Verdrehung vermieden und eine Abdichtung gegen Schmutz und Wasser gewährleistet ist. Achten Sie darauf, dass das ERB möglichst korrekt zur Längsachse und senkrecht zur Hochachse montiert wird, siehe **Abbildung 1**.

Montageposition

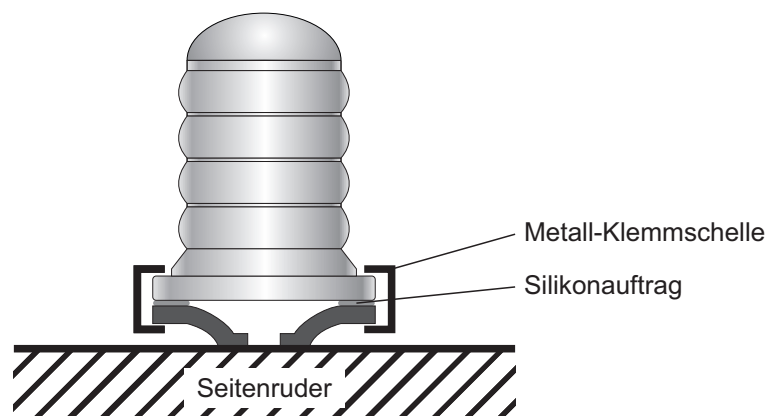
Die Montageposition ergibt sich aus den Vorgaben des Flugzeugherstellers.

Verkleben

Tragen Sie nur soviel Silikon auf, wie benötigt wird, um das ERB-H zu verkleben und die Menge einem ggf. entstandenen Spalt entspricht, **siehe Abbildung 1**. Etwaiges, seitlich austretendes Silikon sauber entfernen.

Silikon braucht einige Zeit zum völligen Durchhärten (Verdunstung von Essigsäure). Bitte erledigen Sie diese Arbeit unter Zimmertemperatur von mindestens 20 Grad Celsius. Bitte beachten Sie die Verarbeitungshinweise des Silikons. In der Regel wird die volle Endfestigkeit erst nach einigen Tagen erreicht.

Abbildung 1



Stromversorgung/ Kabelanschluss am 12 Volt Bordnetz

Am Dauerhaftesten ist das saubere Verlöten der Anschlüsse mit nachträglichem Verschrumpfen der Lötstelle mittels Schrumpfschlauch (liegt bei). Bitte benutzen Sie ausschließlich Elektroniklötzinn - keinesfalls Zinn mit Löt fett. Das Löt fett enthält Säuren, die Korrosion verursacht!

Synchronisation

Das ERB2-H hat zusätzlich das gelbe Synchronisationskabel damit sich das ERB2-H mit EPL2 oder EPTA-LSA synchronisieren kann. Dazu ist es erforderlich, die gelben Kabel von EPTA (oder EPL2) mit dem gelben Kabel des ERB2-H zu verbinden (gegebenenfalls zusätzlich mit dem ELL50 zum Gesamtkonzept). Durch die intelligente Synchronisation werden die Lichtimpulse (und damit auch die Stromimpulse) so gestaffelt, dass die Batterie bzw. der Generator durch eine möglichst konstante Stromaufnahme geschont wird. **Bei Nichtnutzung der Synchronisation, das gelbe Kabel mit +12V (rotes Kabel) verbinden.**

Wichtige Hinweise:

Bitte achten Sie unbedingt auf eine sorgfältige Montage der verdrehten Kabel auch innerhalb des Seitenruders und des Rumpfes und auf einen fachgerechten Anschluss am Bordnetz (Rot = Plus, Schwarz = Minus, Gelb=Synchronisation, Grün = Flarm-Eingang) sowie einer korrekten Absicherung (5 Ampere am Stromkreis). Das verdrehte Kabel sollte festgelegt sein und nicht aufscheuern können. Lüsterklemmen sind nicht geeignet, Kabel miteinander zu verbinden. Es gibt im Fachhandel eine große Palette von geeigneten Quetsch- oder Steckverbindern.

Pflegehinweise

Als zusätzlichen UV-Schutz hat sich Lackschutz aus dem KFZ-Zubehörbereich sehr gut bewährt.

Sollte wider Erwarten das ERB verkratzt werden, so benutzen Sie bei sehr leichten Kratzern eine gute Politur, um die Beschädigungen weg zu polieren. Bei geringfügig tieferen Kratzern kann man die Stelle mit 800-1000er Nassschleifpapier vorsichtig abschleifen und wieder polieren. Benutzen Sie keinesfalls zum Säubern aggressive Chemikalien wie Nitroverdünnung, Benzin oder Lösungsmittel.

Zum Reinigen reicht normales Seifenwasser.

Einige Insektenentferner und Reinigungsmittel rufen Rissbildungen bei epoxybasierenden Kunststoffen und Laminaten hervor. Benutzen Sie bitte nur luftfahrtzertifizierte Produkte.

Wenn das Luftfahrzeug nicht hangarisiert werden kann, so decken Sie bitte das ERB zum Schutz vor Alterung ab!

Technische Daten:

Betriebsspannung : 10 -17 Volt Gleichspannung (DC), typisch 12,8 - 13,4 Volt (beim Bordnetz)

Leistungsaufnahme: ca. 16 Watt

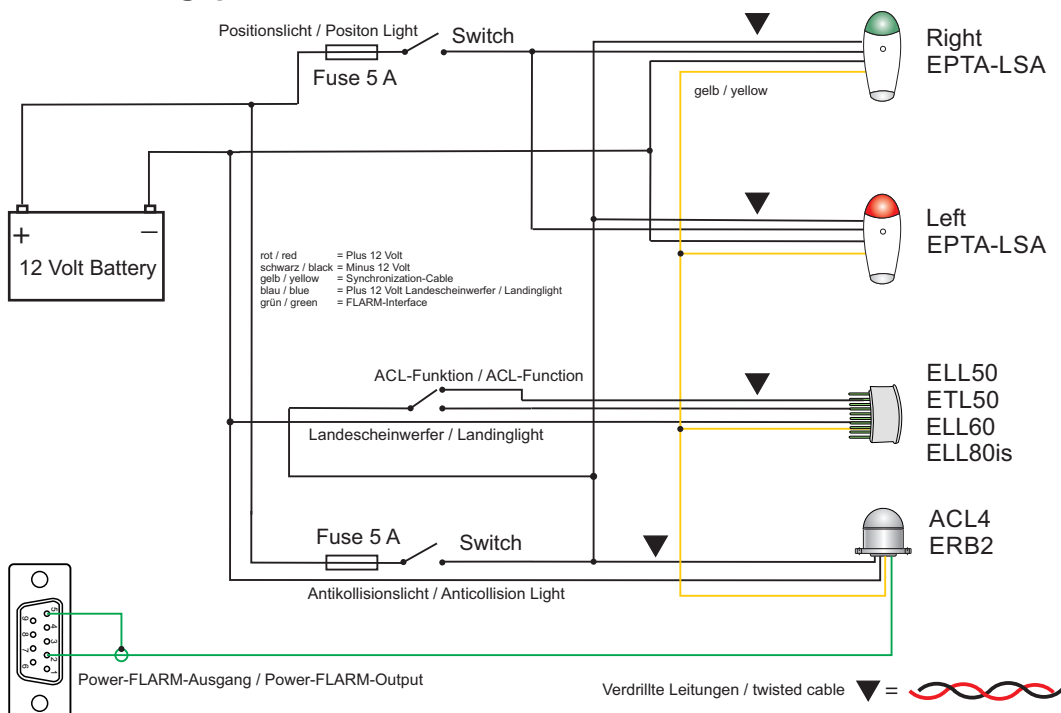
Absicherung : 5 Ampere Schmelz- oder rückstellbare Automatiksicherung

Abmessungen : 47 (63,5) x 77 mm (D x H)

Gewicht : ca. 125 Gramm mit Anschlusskabel

Garantie : 5.000 Betriebsstunden oder max. 3 Jahre

Verdrahtungsplan:



**5.000 Stunden oder max. 3 Jahre
garantierte Leuchtdauer**

Made in Germany

